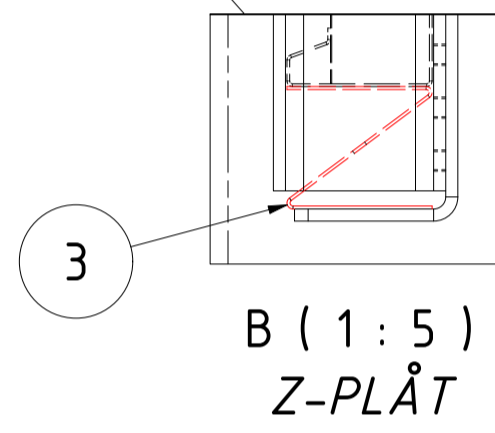
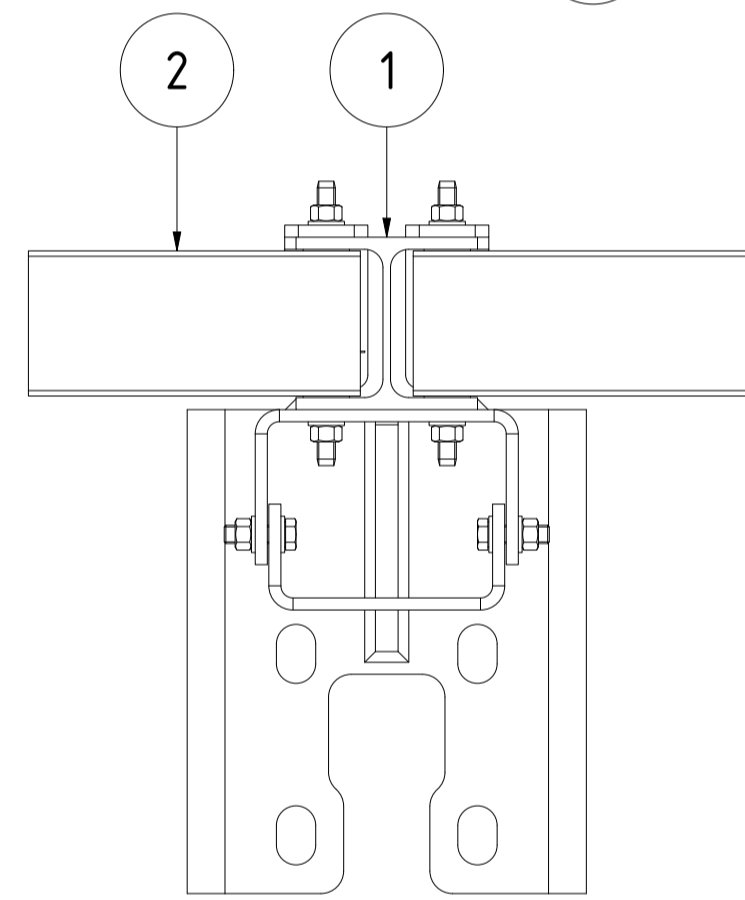


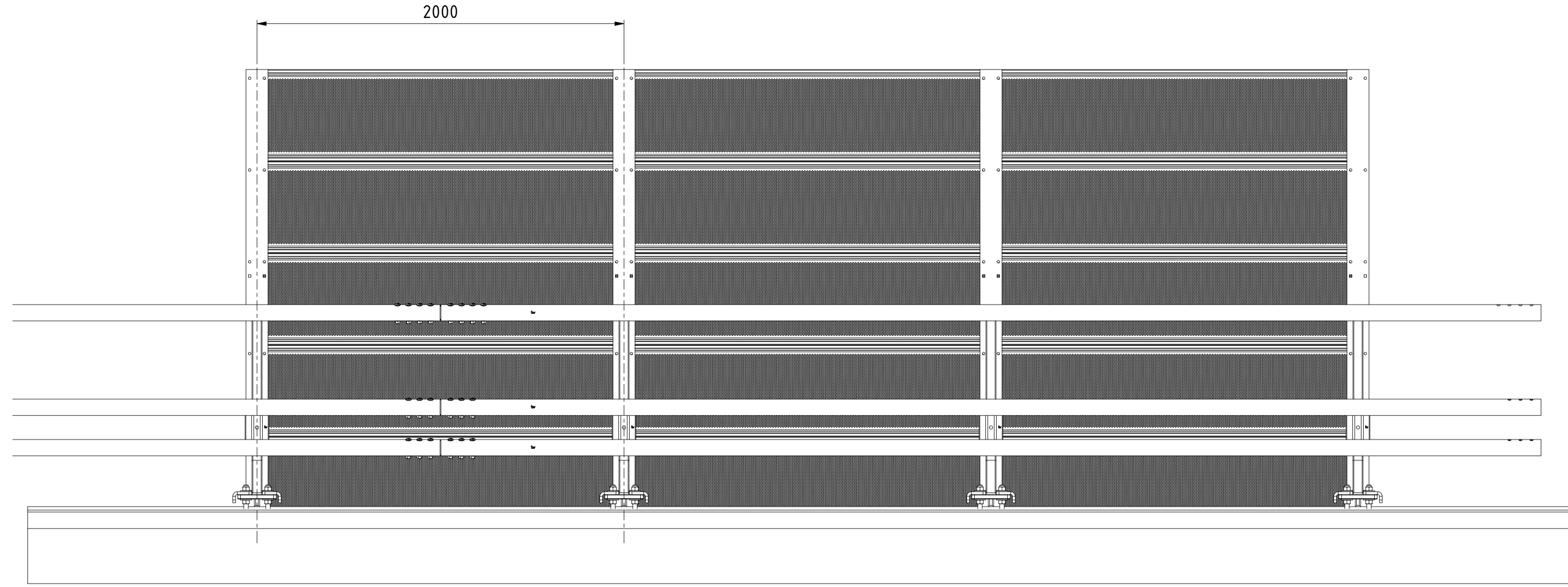
SIDOVY ( 1 : 20 )



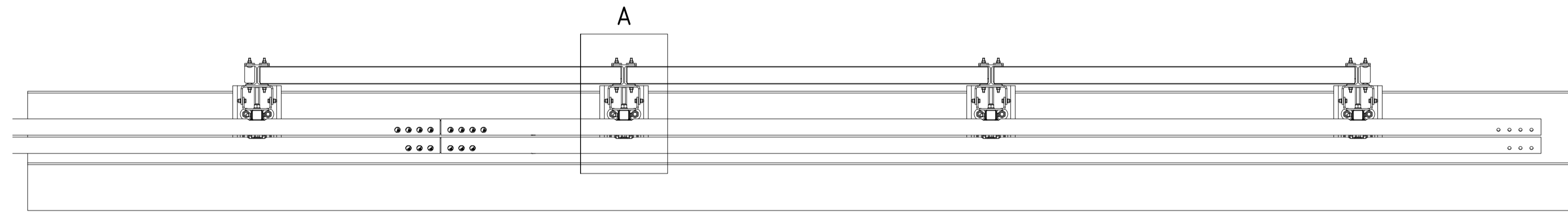
B ( 1 : 5 )  
Z-PLÅT



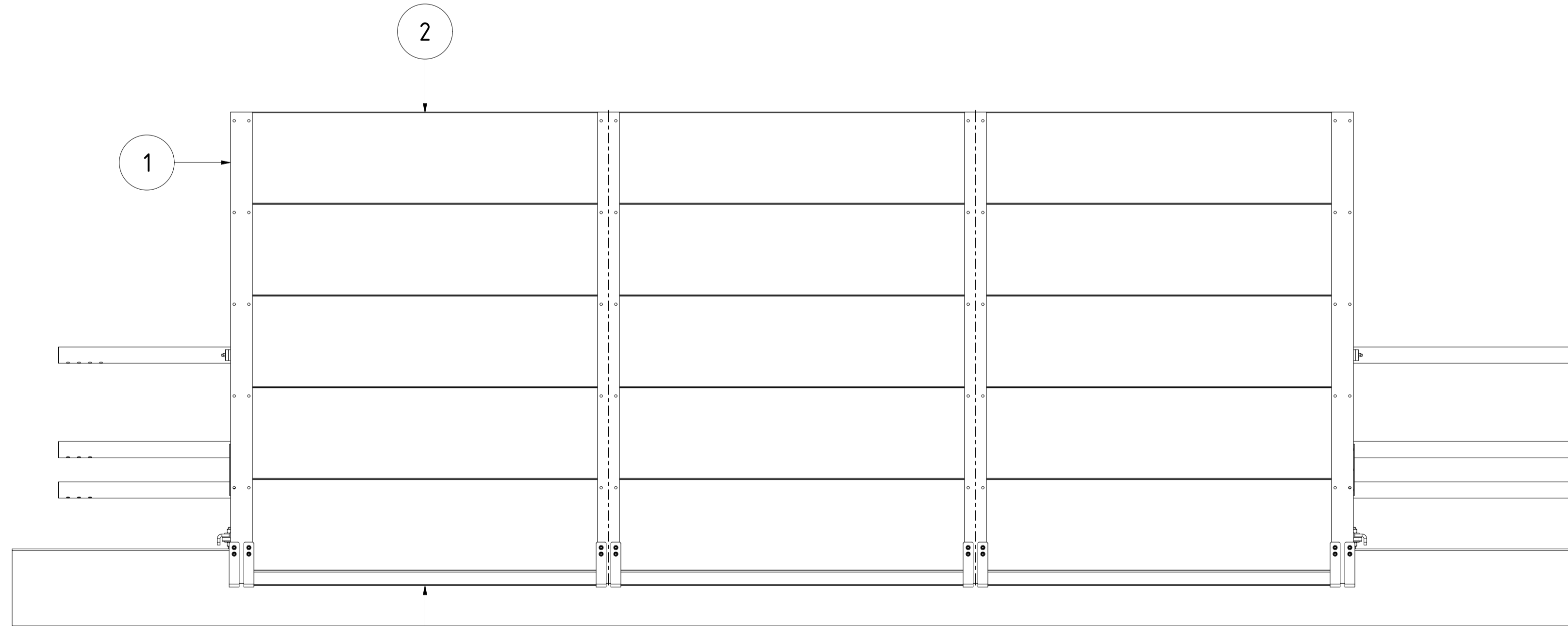
A ( 1 : 5 )  
DETALJERAD TOPPVY,  
BULLERSKYDDSDETALJER



TRAFIKSIDA ( 1 : 20 )



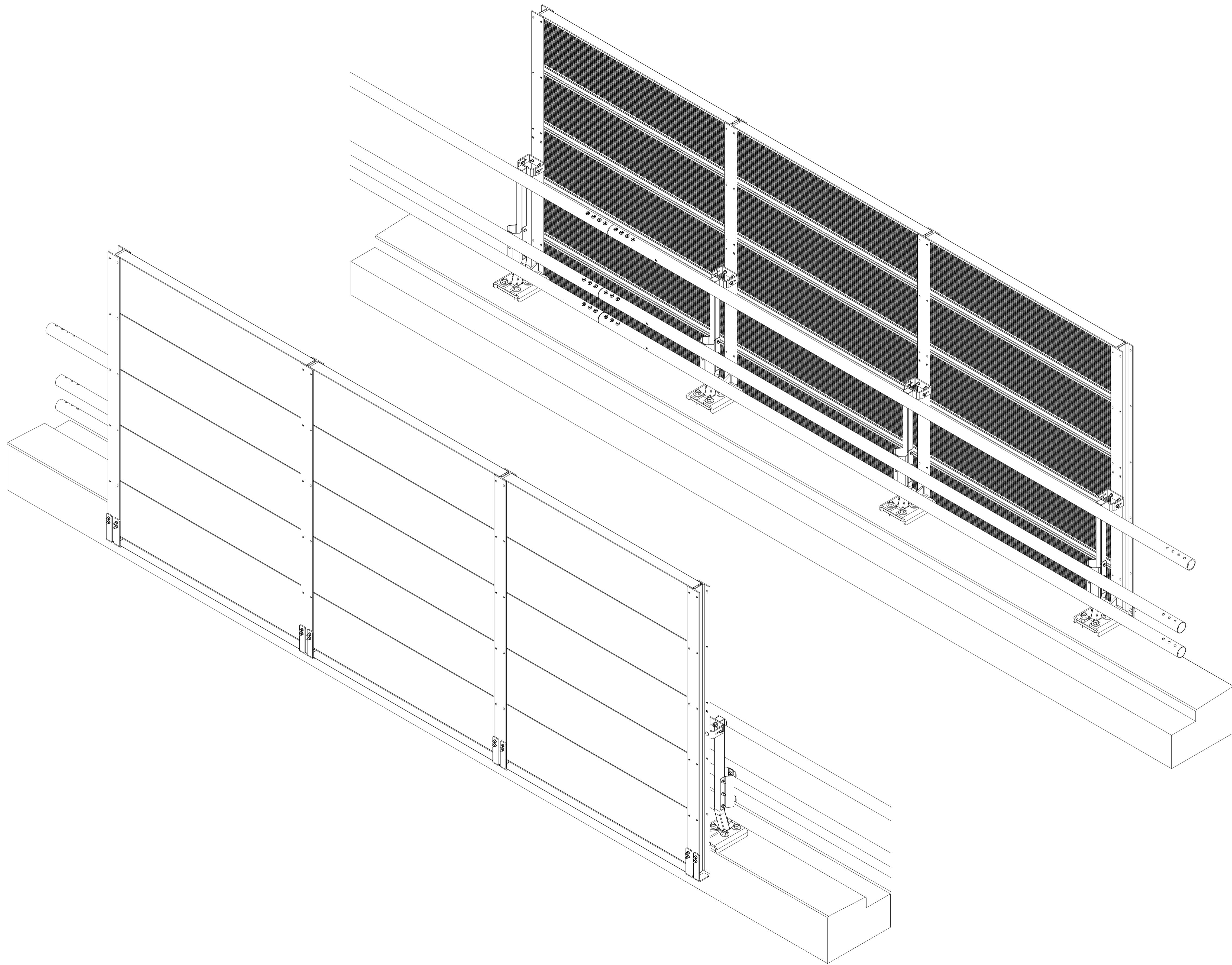
TOPPVY ( 1 : 20 )

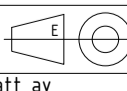


UTSIDA ( 1 : 20 )

Def.nr	Benämning	Material	Dimension	Anmärkning
3	Z-PLÅT	ENL. RITNING	ENL. RITNING	RITNING 839328
2	HMG A500, BULLERKASSETT	ENL. LEVERANTÖR	1965x500	
1	HEA120 MED FOTPLÅT, KOMPLETT MED INFÄSTNINGSDETALJER	ENL. RITNING	ENL. RITNING	RITNING 839303A-2500A
-	BIRSTA 3PH2 MED FOTPLÅT, CC2, H1220, KANTBALKSTYP A, FORDONSÅTERHÅLLANDE SKYDDSANORDNING	ENL. RITNING	ENL. RITNING	RITNING 83121000

SAMMANSTÄLLNING						Work in Progress	
Konstr.	Ritad	Kop.	Kontr.	Stand.	Godk.	Skala	Ersätter
	SNR					1 : 20	
SAFEROAD®						3PH2 MED BULLERSKYDD	
						Kantbalk A, H 1220	
						Datum 2024-09-27	
						Rev.	
						Drawing no. 839327-1-2500 (3PH2)	
						Sheet 1	
						bv A1	



SAMMANSTÄLLNING				Work in Progress					
Konstr.	Ritad	Kop.	Kontr.	Stand.	Godk.	Skala	Ersätter	Ersatt av	Datum
	SNR					1 : 20			2024-09-27
<b>SAFEROAD</b>		3PH2 MED BULLERSKYDD			Drawing no.		Rev.		
		Kantbalk A, H 1220			839327-1-2500 (3PH2)		Sheet 2		
					bv A1				