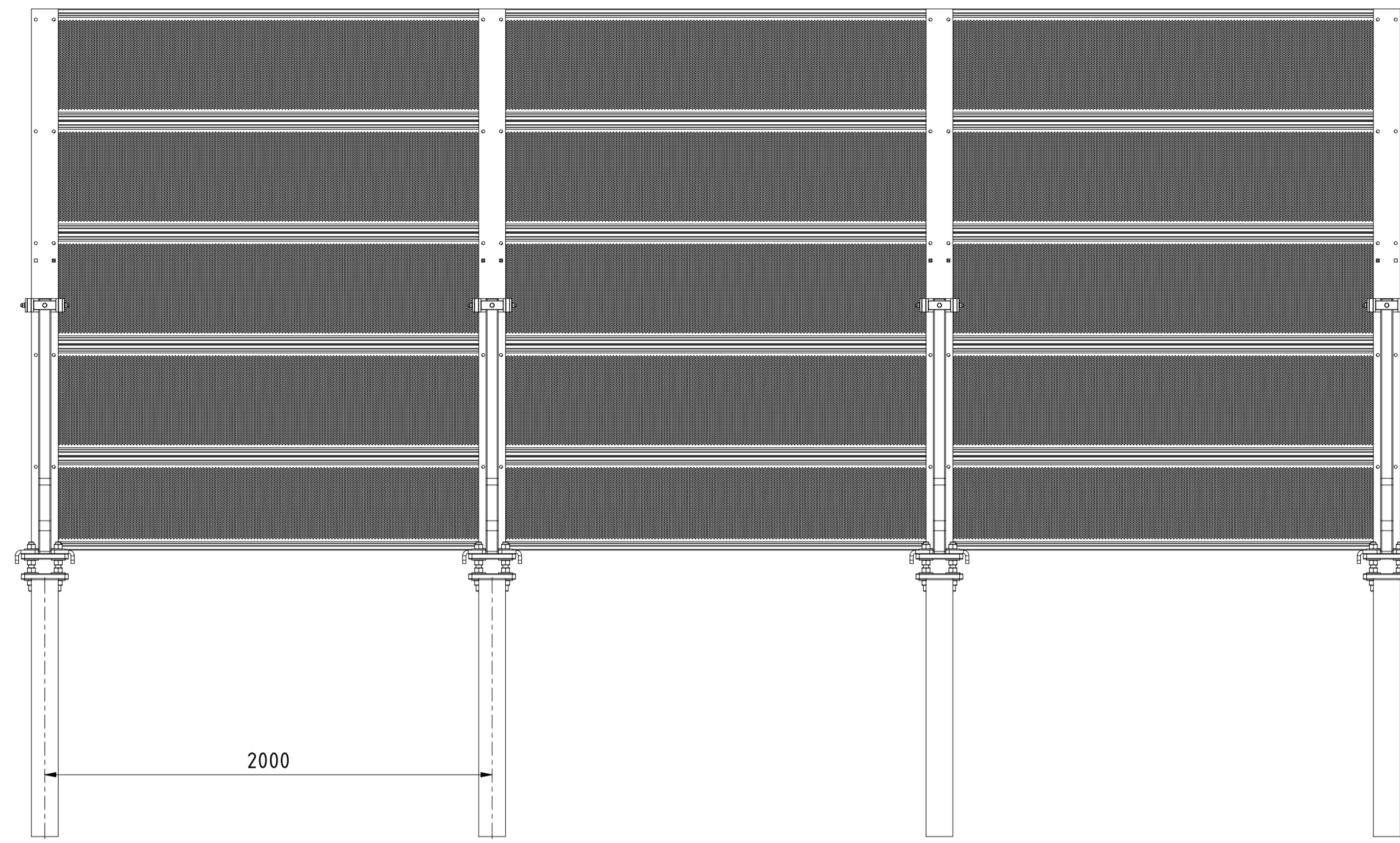
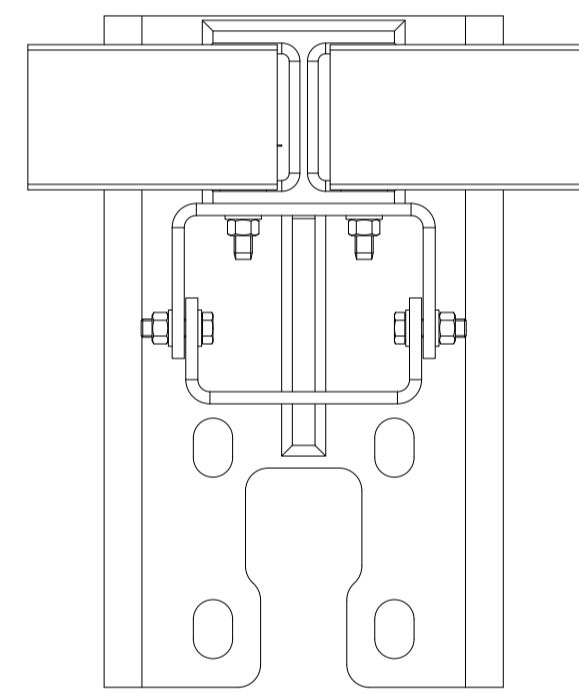


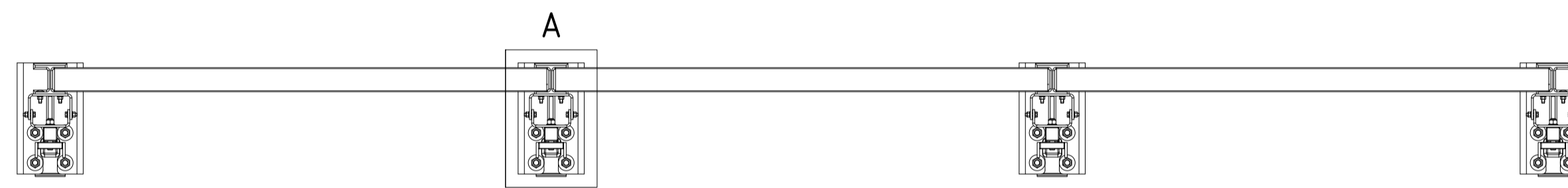
SIDOVY ( 1 : 20 )



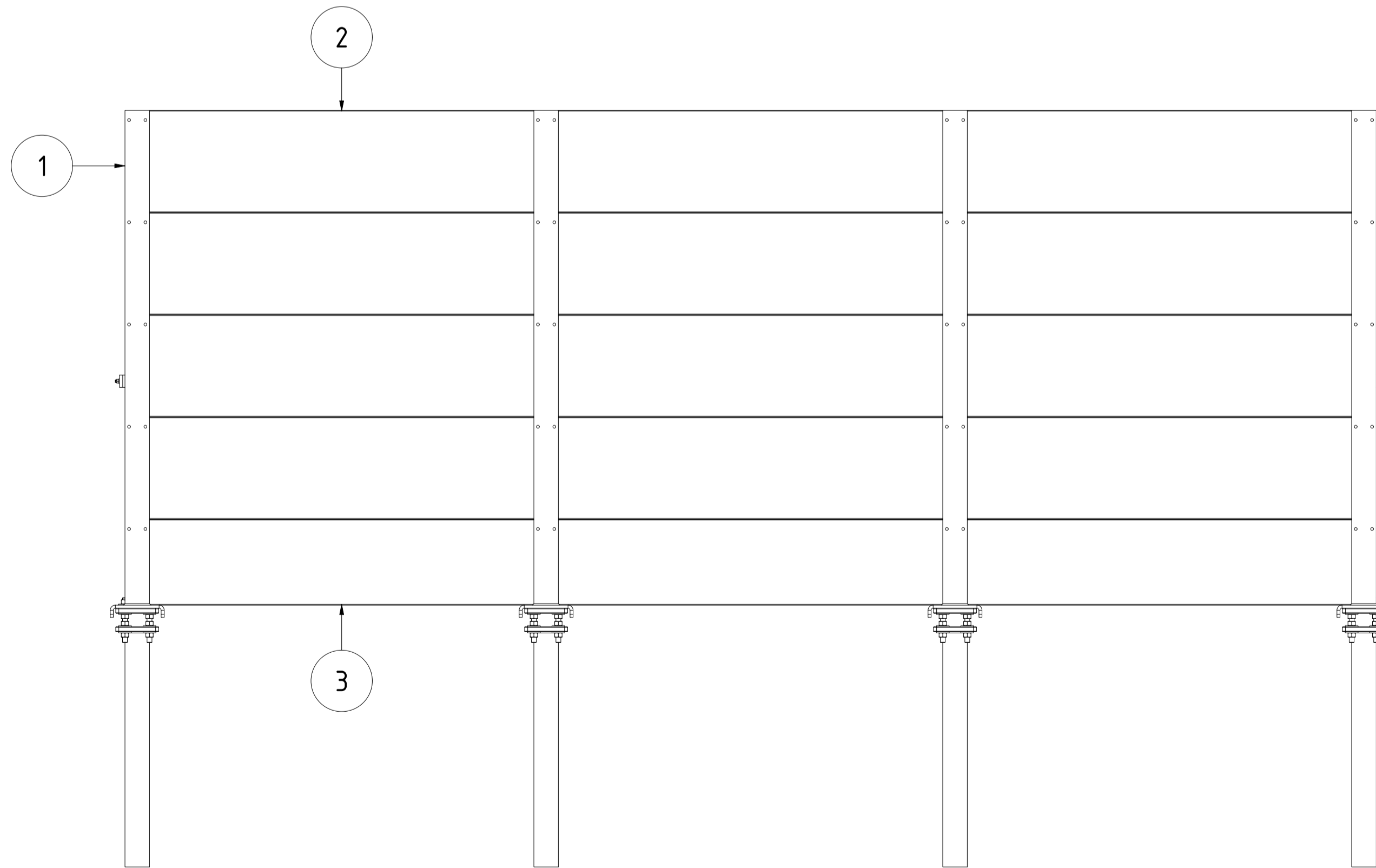
TRAFIKSIDA ( 1 : 20 )



A ( 1 : 5 )  
DETALJERAD TOPPVY,  
BULLERSKYDDSDETALJER



TOPPVY ( 1 : 20 )



UTSIDA ( 1 : 20 )

Det.nr.	Ant.	Benämning	Material	Dimension	Anmärkning
3	3	HMG A500 SPECIAL, BULLERKASSETT	ENL. LEVERANTÖR	1965x420	
2	12	HMG A500, BULLERKASSETT	ENL. LEVERANTÖR	1965x500	
1	4	HEA120 MED FOTPLÅT, KOMPLETT MED INFÄSTNINGSDETALJER	ENL. RITNING	ENL. RITNING	RITNING 839303A-2500G

SAMMANSTÄLLNING						Work in Progress	
Konstr.	Ritad	Kop.	Kontr.	Stand.	Godk.	Skala	Ersätter
	SNR					1 : 20	
SAFEROAD®						3PH2/WP/SP MED BULLERSKYDD	
MARK STÅLFUNDAMENT, H1220						Datum 2024-04-19	
						Rev.	
						Drawing no. 839327-3-1-2500	
						Sheet 1	
						bv A1	